



**Caractéristiques PROSICON® silicone**  
**Stabilité dimensionnelle +316°C**

**VOTRE AVANTAGE PROSICON®. DES PRIX COMPÉTITIFS PERMANENTS.**

**BOUCHONS / CAPUCHONS UNIVERSELS CONIQUES:**

Forme conique permettant un usage comme bouchon ou capuchon.

Pour tubes, alésages, filetages ou taraudages. Idéal également pour couvrir les boulons, vis et alésages de montage avec surfaces de contact.

**MATÉRIAU:**

Caoutchouc silicone Prosicon® 55 shore A, résistant à la température jusqu'à maximum 316°C. Également disponible sur demande en EPDM temp. max. 177°C.

**CODE PRODUIT BLU SIGNATURE®:**

Réutilisable.

**COULEUR:**

Codes couleur sur demande.

**QUALITÉ TECHNIQUE:**

Les produits silicone PROSICON® sont recuits. Cela permet de garantir la stabilité dimensionnelle et structurelle en empêchant la migration des plastifiants en cas d'utilisation sous fortes températures.

**PROPRIÉTÉS:**

Le caoutchouc silicone PROSICON® possède d'excellentes propriétés de résistance aux acides et aux produits chimiques. Il peut donc être réutilisé sans crainte de durcissement.

**UTILISATION:**

Masquage idéal pour la peinture par pulvérisation liquide ou poudre, trempage, CTL, anodisation, galvanisation. Hautement résistant aux températures, robuste, polyvalent, rapide et facile d'utilisation.

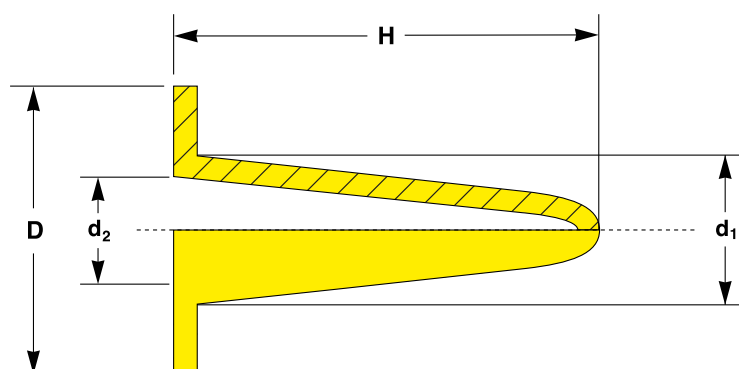
**FABRICATIONS SPÉCIALES EN TEMPS RECORDS:**

Les dimensions non indiquées ou les alternatives spécifiques de cette gamme seront développées sur mesure selon vos indications.

**Personnalisé.** Pour vos applications spécifiques.

**Rapidité.** Prototypage et échantillons fonctionnels rapides.

**Imbattable.** Outillages à des prix extrêmement compétitifs.



## DIMENSIONS

Toutes les dimensions en mm

Dimensions				UV	Références
d <sub>1</sub>	d <sub>2</sub>	D	H		
6.35	3.30	12.70	23.01	500	EPS 150 / 0250-0130
8.03	5.49	12.70	25.40	500	EPS 150 / 0316-0216
8.51	4.50	15.88	25.40	500	EPS 150 / 0335-0177
10.01	5.00	16.51	27.99	500	EPS 150 / 0394-0197
10.16	5.84	16.13	27.94	250	EPS 150 / 0400-0230
14.00	8.00	19.05	35.99	250	EPS 150 / 0551-0315
17.50	11.51	24.89	38.10	250	EPS 150 / 0689-0453
19.48	13.51	27.94	51.03	100	EPS 150 / 0767-0532
20.80	14.81	25.40	49.00	100	EPS 150 / 0819-0583
22.00	16.00	30.99	53.01	100	EPS 150 / 0866-0630

Pour toutes dimensions non indiquées ci-dessus, merci de nous contacter.  
 PROTEC se réserve le droit de changer ou d'améliorer les produits et spécifications à tout moment.