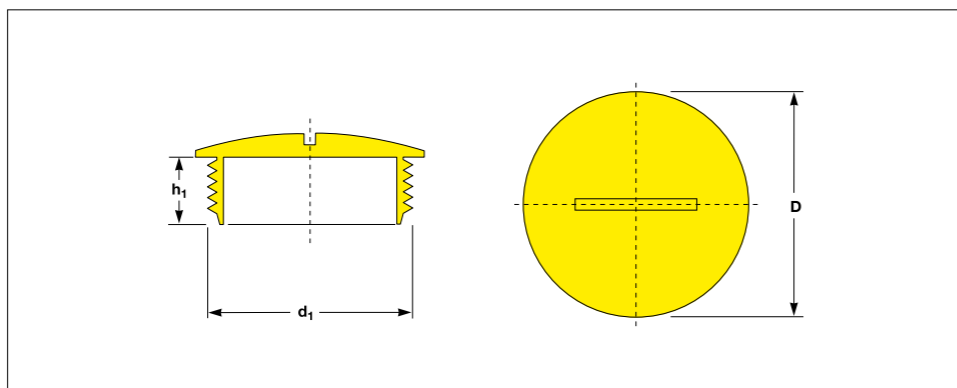


Obturbateurs en laiton

Pour obturer en toute sécurité des trous taraudés inutilisés



Métrique

Toutes les dimensions en mm

Filetage	Ø Collerette	Longueur de filetage	Références
d ₁	D	h ₁	
M 12 × 1.5	16.0	5.0	EPN 730 / M 12
M 16 × 1.5	20.0	6.0	EPN 730 / M 16
M 20 × 1.5	24.0	6.5	EPN 730 / M 20
M 25 × 1.5	28.0	7.0	EPN 730 / M 25
M 32 × 1.5	35.0	8.0	EPN 730 / M 32
M 40 × 1.5	45.0	8.0	EPN 730 / M 40
M 50 × 1.5	55.0	9.0	EPN 730 / M 50
M 63 × 1.5	68.0	10.0	EPN 730 / M 63

PG

PG 7	14.0	5.0	EPN 730 / PG 7
PG 9	18.0	6.0	EPN 730 / PG 9
PG 11	21.0	6.0	EPN 730 / PG 11
PG 13.5	23.0	6.5	EPN 730 / PG 13.5
PG 16	25.5	6.5	EPN 730 / PG 16
PG 21	31.0	7.0	EPN 730 / PG 21
PG 29	39.0	8.0	EPN 730 / PG 29
PG 36	50.0	9.0	EPN 730 / PG 36
PG 42	57.0	10.0	EPN 730 / PG 42
PG 48	64.0	10.0	EPN 730 / PG 48

Pour toutes dimensions non indiquées ci-dessus, merci de nous contacter.
 PROTEC se réserve le droit de changer ou d'améliorer les produits et spécifications à tout moment.

Matière :
Laiton CuZn39Pb3, galv. nickelé

Indice de protection :
IP 54

Avec une fente pour le montage au tournevis.

Pour obturer en toute sécurité un taraudage ou un filetage inutilisé.

Think Plastic. Go Protec.®



Obturbateurs en laiton

Pour obturer en toute sécurité des trous taraudés inutilisés

TRIPLE AVANTAGE de PROTEC QUICK-FIT®

QUALITÉ. Avec une fente pour le montage au tournevis. Equipé uniquement de 2 filets pour un montage plus rapide. Avec gravure de la taille de filetage. Pour filetages PG selon l'« ancienne » DIN 46 320 et les filetages métriques selon EN 60 423.

DISPONIBILITÉ. Avec plus de 400 millions de pièces standard notre programme est disponible immédiatement sur stock Bourg-en-Bresse.

PRIX. Par conséquent à des prix extrêmement compétitifs.



Matière :
Laiton CuZn39Pb3, galv. nickelé

Fabrications spéciales:
Sur demande : autres dimensions, pièces résistant à des températures élevées ou exécutions spéciales.

Nous vous conseillons volontiers.

Think Plastic. Go Protec.®

