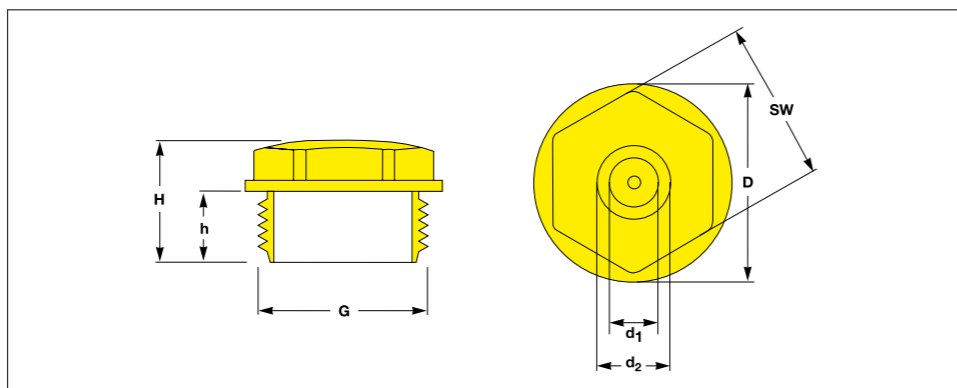


Passe-câbles, obturés

Indice de protection IP 54
Avec membrane d'étanchéité préperçée



Passe-câbles, obturés

Indice de protection IP 54
Avec membrane d'étanchéité préperçée

TRIPLE AVANTAGE de PROTEC+QUICK-FIT®

QUALITÉ. Tête hexagonale maniable pour le montage manuel ou avec un tournevis. Avec membrane préperçée pour faire passer des câbles ultérieurement. Pour filetages PG selon l'« ancienne » DIN 46 320 et les filetages métriques selon EN 60 423.

DISPONIBILITÉ. Avec plus de 400 millions de pièces standard notre programme est disponible immédiatement sur stock Bourg-en-Bresse.

PRIX. Par conséquent à des prix extrêmement compétitifs.



Métrique

Toutes les dimensions en mm

Filetage	Capacité d'étanchéité	Collerette	Ø Membrane d'étanchéité		Ouverture de clé	Longueur de filetage	Hauteur totale	Références
			D	d ₁				
M 16 × 1.5	5.0 – 10.0	19.8	4.5		SW 15	9.5	17.0	EPN 460 / M 16
M 20 × 1.5	8.0 – 13.5	24.0	7.0		SW 19	12.0	20.0	EPN 460 / M 20
M 25 × 1.5	9.0 – 16.0	29.5	8.0		SW 24	12.9	22.0	EPN 460 / M 25
M 32 × 1.5	11.0 – 22.0	37.5	9.0		SW 30	14.8	26.2	EPN 460 / M 32
M 40 × 1.5	17.0 – 24.0	45.8	15.0		SW 37	16.0	29.0	EPN 460 / M 40
M 50 × 1.5	22.0 – 35.0	55.8	20.0	28.0	SW 46	18.0	32.0	EPN 460 / M 50
M 63 × 1.5	24.0 – 43.0	68.8	22.0	33.0	SW 56	19.5	38.0	EPN 460 / M 63

PG

Filetage	Capacité d'étanchéité	Collerette	Ø Membrane d'étanchéité		Ouverture de clé	Longueur de filetage	Hauteur totale	Références
			D	d ₁				
PG 13.5	7.0 – 10.0	22.8	11.0		SW 17	11.0	18.2	EPN 460 / PG 13.5
PG 16	7.0 – 10.0	25.9	7.0		SW 19	11.4	18.5	EPN 460 / PG 16

Pour toutes dimensions non indiquées ci-dessus, merci de nous contacter.
PROTEC se réserve le droit de changer ou d'améliorer les produits et spécifications à tout moment.

Matière :
Polystyrène PS + PA-GF résistant aux chocs

Indice de protection :
IP 54

Teinte :
gris clair RAL 7035

Filetage métrique selon EN 60 423.

Avec une fente pour le montage au tournevis.

Pour la fermeture sécurisée des taraudages ou perçages inutilisés.

Think Plastic. Go Protec.®



Matière :
Polystyrène PS + PA-GF résistant aux chocs

Indice de protection :
IP 54

Teinte :
gris clair RAL 7035

Fabrications spéciales:
Sur demande : autres dimensions, pièces résistant à des températures élevées ou exécutions spéciales.

Nous vous conseillons volontiers.

Think Plastic. Go Protec.®

