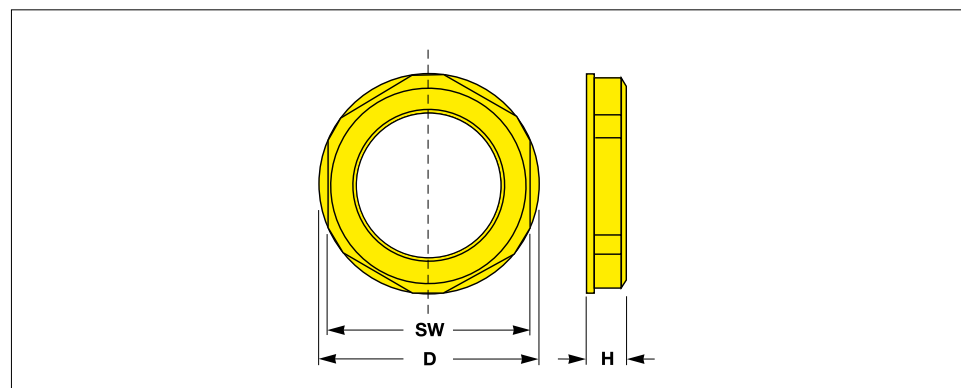


Contre-écrous avec collerette

Pour la fixation et une meilleure résistance aux vibrations
Avec collerette pour éviter d'endommager le support lors du montage avec une clé

EN STOCK
400 M
Pièces
SERVICE LIVRAISON



Matière :
polyamide PA 6 de haute qualité,
résistant aux chocs et répondant
à la norme UL 94 V0

Teinte :
gris clair RAL 7035
gris foncé RAL 7001
noir RAL 9005
En option :
blanc RAL 9010
rouge RAL 3000

D'autres teintes sur demande

Pour les filetages métriques selon
EN 60 423. Pour la fixation du
presse-étoupe et de ses access-
oires et pour une meilleure
résistance aux vibrations.

Think Plastic. Go Protec.®



Toutes les dimensions en mm

Filetage	Hauteur totale	Ouverture de clé	Diamètre	Matière	Références
	H	SW	D		
M 16 × 1.5	7.0	19	22.5	PA	EPN 350 / M 16 × 1.5
M 20 × 1.5	8.0	24	28.0	PA	EPN 350 / M 20 × 1.5
M 25 × 1.5	9.0	27	31.5	PA	EPN 350 / M 25 × 1.5

Pour toutes dimensions non indiquées ci-dessus, merci de nous contacter.
PROTEC se réserve le droit de changer ou d'améliorer les produits et spécifications à tout moment.

Contre-écrous avec collerette

Pour la fixation et une meilleure résistance aux vibrations
Avec collerette pour éviter d'endommager le support lors du montage avec une clé

TRIPLE AVANTAGE de PROTEC+QUICK-FIT®

- QUALITÉ.** Pour fixer et verrouiller fermement les presse-étoupes et les accessoires. Avec collerette, pour éviter des dommages pendant le montage. Conçu pour une grande stabilité mécanique. Filetage: pour filetage métrique selon EN 60 423.
- DISPONIBILITÉ.** Avec plus de 400 millions de pièces standard notre programme est disponible immédiatement sur stock Bourg-en-Bresse.
- PRIX.** Par conséquent à des prix extrêmement compétitifs.



Matière :
polyamide PA 6 de haute qualité,
résistant aux chocs et répondant
à la norme UL 94 V0

Teinte :
gris clair RAL 7035
gris foncé RAL 7001
noir RAL 9005
En option :
blanc RAL 9010
rouge RAL 3000

Fabrications spéciales:
Sur demande : autres dimensions,
pièces résistant à des températures
élevées ou exécutions spéciales.

Nous vous conseillons volontiers.

Think Plastic. Go Protec.®

