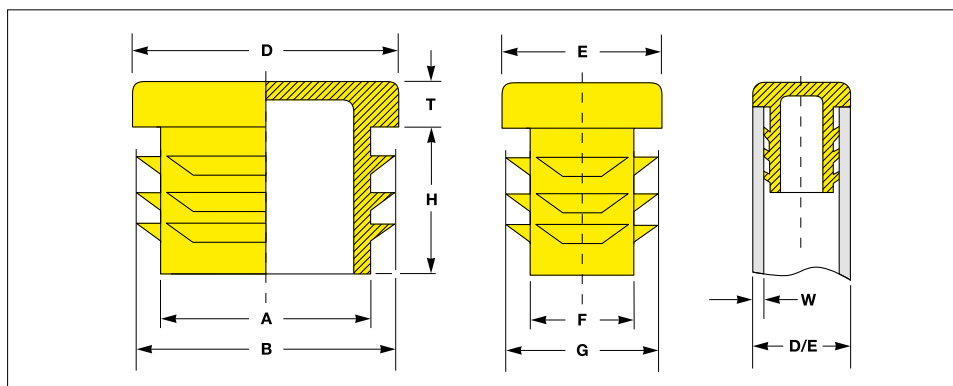


Embouts rectangulaires lamellés avec tête renforcée

Construction robuste pour une sollicitation importante
S'utilise aussi comme pied pour la protection des sols
Avec lamelles pour un montage facile et une fixation sûre



Toutes les dimensions en mm

Dimensions extérieures du tube	Épaisseur de paroi	A	B	F	G	H	T	Références
D / E	W							
20.0 × 10.0	1.0 - 2.0	12.5	19.2	2.7	9.2	11.5	3.0	LR 20. 10. × 1.0-2.0
20.0 × 15.0	1.0 - 2.0	15.5	18.9	10.7	13.9	11.2	5.0	LR 20. 15. × 1.0-2.0
25.0 × 10.0	1.0 - 2.0	27.5	23.5	6.4	8.7	11.5	5.0	LR 25. 10. × 1.0-2.0
25.0 × 12.0	1.0 - 2.0	19.0	23.5	6.0	10.5	11.5	5.0	LR 25. 12. × 1.0-2.0
25.0 × 15.0	1.0 - 2.0	19.9	23.9	10.4	13.9	11.7	5.0	LR 25. 15. × 1.0-2.0
25.0 × 20.0	1.0 - 2.0	17.0	24.0	12.2	19.1	11.5	5.0	LR 25. 20. × 1.0-2.0
30.0 × 10.0	1.0 - 2.0	25.6	28.1	6.2	8.8	11.2	5.0	LR 30. 10. × 1.0-2.0
30.0 × 15.0	1.0 - 2.0	25.5	28.0	10.5	13.0	12.0	5.0	LR 30. 15. × 1.0-2.0
30.0 × 20.0	1.0 - 2.0	23.4	28.9	14.4	19.0	11.5	4.8	LR 30. 20. × 1.0-2.0
30.0 × 20.0	3.0	23.4	27.7	13.6	17.9	14.0	5.0	LR 30. 20. × 3.0
30.0 × 25.0	1.0 - 2.0	24.5	28.5	19.6	23.1	13.4	5.0	LR 30. 25. × 1.0-2.0
35.0 × 10.0	1.0 - 2.0	29.5	32.0	5.0	7.4	10.1	5.0	LR 35. 10. × 1.0-2.0
35.0 × 20.0	1.0 - 2.0	28.5	33.5	14.2	19.2	11.5	4.7	LR 35. 20. × 1.0-2.0
35.0 × 25.0	1.0 - 2.0	29.5	33.7	20.0	23.4	13.5	4.8	LR 35. 25. × 1.0-2.0
35.0 × 30.0	1.0 - 2.0	30.1	35.2	24.9	29.5	13.3	5.0	LR 35. 30. × 1.0-2.0
40.0 × 10.0	1.0 - 2.0	34.5	37.5	5.0	7.9	10.8	5.0	LR 40. 10. × 1.0-2.0
40.0 × 15.0	1.0 - 2.0	35.8	38.7	10.3	13.4	11.8	5.0	LR 40. 15. × 1.0-2.0
40.0 × 20.0	1.0 - 2.0	32.9	39.0	13.0	19.4	11.5	4.9	LR 40. 20. × 1.0-2.0
40.0 × 20.0	3.0	31.0	37.0	11.0	17.0	13.0	5.0	LR 40. 20. × 3.0
40.0 × 25.0	1.0 - 2.0	35.8	39.5	19.9	23.6	12.0	5.0	LR 40. 25. × 1.0-2.0
40.0 × 30.0	1.0 - 2.0	33.6	38.8	24.1	29.0	14.5	5.0	LR 40. 30. × 1.0-2.0
40.0 × 30.0	3.0	31.5	37.0	21.5	27.0	14.0	5.0	LR 40. 30. × 3.0
45.0 × 15.0	1.0 - 2.0	40.2	43.4	10.4	14.0	11.2	5.0	LR 45. 15. × 1.0-2.0
45.0 × 20.0	1.0 - 2.0	38.0	43.7	17.8	18.9	11.8	5.0	LR 45. 20. × 1.0-2.0
45.0 × 25.0	1.0 - 2.0	37.1	43.3	19.0	24.0	14.5	5.0	LR 45. 25. × 1.0-2.0
45.0 × 30.0	1.0 - 2.0	37.4	43.3	23.0	29.0	14.5	5.0	LR 45. 30. × 1.0-2.5
48.0 × 38.0	1.0 - 2.0	41.3	44.9	32.8	37.1	14.2	5.0	LR 48. 38. × 1.0-2.0
50.0 × 20.0	1.0 - 2.0	42.8	47.9	13.5	19.0	14.5	4.7	LR 50. 20. × 1.0-2.0

Matière :
PE-LLD non mélangé et recyclable

Teinte :
noir

Les lamelles au niveau du corps permettent un montage facile et un bon maintien. Couvrent les écarts de tolérance.

Think Plastic. Go Protec.®

PROTEC
PLASTICS

Pour toutes dimensions non indiquées ci-dessus, merci de nous contacter.
PROTEC se réserve le droit de changer ou d'améliorer les produits et spécifications à tout moment.

Embouts rectangulaires lamellés avec tête renforcée

Construction robuste pour une sollicitation importante
S'utilise aussi comme pied pour la protection des sols
Avec lamelles pour un montage facile et une fixation sûre

TRIPLE AVANTAGE de PROTEC CAPTOP®

QUALITÉ. Le bouchon idéal pour obturer les tubes profilés. Pour une sollicitation importante. Equipé d'une tête renforcée et d'une construction lamellaire marquée au niveau du corps. Séduit grâce au bon ajustement tout en couvrant les écarts de tolérance des tubes profilés.

DISPONIBILITÉ. Avec plus de 400 millions de pièces standard notre programme est disponible immédiatement sur stock Bourg-en-Bresse.

PRIX. Par conséquent à des prix extrêmement compétitifs.



CAPTOP®



Matière :
PE-LLD non mélangé et recyclable

Teinte :
noir

Fabrications spéciales:
Sur demande : autres dimensions,
pièces résistant à des températures
élevées ou exécutions spéciales.

Nous vous conseillons volontiers.

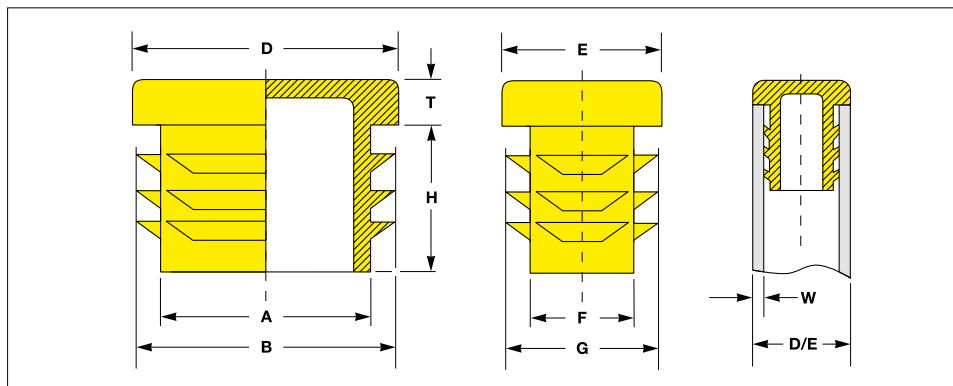
Think Plastic. Go Protec.®

**PROTEC
PLASTICS**

Embouts rectangulaires lamellés avec tête renforcée

Construction robuste pour une sollicitation importante
S'utilise aussi comme pied pour la protection des sols
Avec lamelles pour un montage facile et une fixation sûre

EN STOCK
400 M
Pièces
SERVICE LIVRAISON



Toutes les dimensions en mm

Dimensions extérieures du tube	Épaisseur de paroi	A	B	F	G	H	T	Références
D / E	W							
50.0 × 25.0	1.0 - 2.0	42.5	48.8	17.9	24.4	14.5	4.7	LR 50. 25. × 1.0-2.0
50.0 × 30.0	1.0 - 2.0	43.5	49.0	23.9	29.5	14.5	5.0	LR 50. 30. × 1.0-2.0
50.0 × 30.0	3.0	42.5	47.2	22.2	26.9	13.5	4.7	LR 50. 30. × 3.0
50.0 × 34.0	1.0 - 2.0	44.3	47.9	28.1	32.0	15.0	4.7	LR 50. 34. × 1.0-2.0
50.0 × 40.0	1.0 - 2.0	42.8	47.5	32.8	38.0	12.2	5.0	LR 50. 40. × 1.0-2.0
55.0 × 35.0	1.0 - 2.0	48.4	52.2	29.8	32.6	13.5	4.5	LR 55. 34. × 1.0-2.0
60.0 × 20.0	1.0 - 2.0	53.5	57.6	14.2	18.0	14.0	5.0	LR 60. 20. × 1.0-2.0
60.0 × 25.0	1.0 - 2.0	46.5	53.0	16.7	23.7	17.5	4.6	LR 60. 25. × 1.0-2.0
60.0 × 30.0	1.0 - 2.0	49.8	56.0	21.8	28.1	17.36	4.9	LR 60. 30. × 1.0-2.0
60.0 × 30.0	3.0	52.1	55.8	22.0	25.9	14.0	5.5	LR 60. 30. × 3.0
60.0 × 30.0	4.0	46.1	52.6	16.8	23.4	17.5	5.0	LR 60. 30. × 4.0
60.0 × 40.0	1.0 - 3.0	51.8	58.3	32.4	39.1	14.5	4.8	LR 60. 40. × 1.0-3.0
60.0 × 40.0	4.0 - 5.0	48.7	53.5	28.7	33.3	14.0	5.3	LR 60. 40. × 4.0-5.0
70.0 × 25.0	1.0 - 2.0	62.2	67.9	17.2	23.1	17.0	5.0	LR 70. 25. × 1.0-2.0
70.0 × 30.0	1.0 - 2.0	61.0	67.1	21.9	27.7	17.4	5.0	LR 70. 30. × 1.0-2.0
70.0 × 40.0	1.0 - 2.0	63.1	68.6	32.3	38.2	18.0	5.2	LR 70. 40. × 1.0-2.0
70.0 × 40.0	4.0	61.5	65.9	31.3	35.9	18.0	5.6	LR 70. 40. × 4.0
80.0 × 20.0	1.0 - 2.0	74.0	78.1	13.0	18.2	17.8	5.0	LR 80. 20. × 1.0-2.0
80.0 × 25.0	1.5 - 3.0	74.0	79.0	18.7	23.0	14.5	5.0	LR 80. 25. × 1.5-3.0
80.0 × 30.0	1.0 - 2.0	71.8	78.1	22.4	28.2	17.5	6.0	LR 80. 30. × 1.0-2.0
80.0 × 30.0	2.5	69.0	77.0	29.0	27.0	17.8	6.0	LR 80. 30. × 2.5
80.0 × 40.0	1.0 - 2.0	70.1	76.6	33.0	37.8	18.4	5.0	LR 80. 40. × 1.0-2.0
80.0 × 40.0	4.0	69.3	74.4	29.5	34.4	17.8	5.2	LR 80. 40. × 4.0

Matière :
PE-LLD non mélangé et recyclable

Teinte :
noir

Les lamelles au niveau du corps permettent un montage facile et un bon maintien. Couvrent les écarts de tolérance.

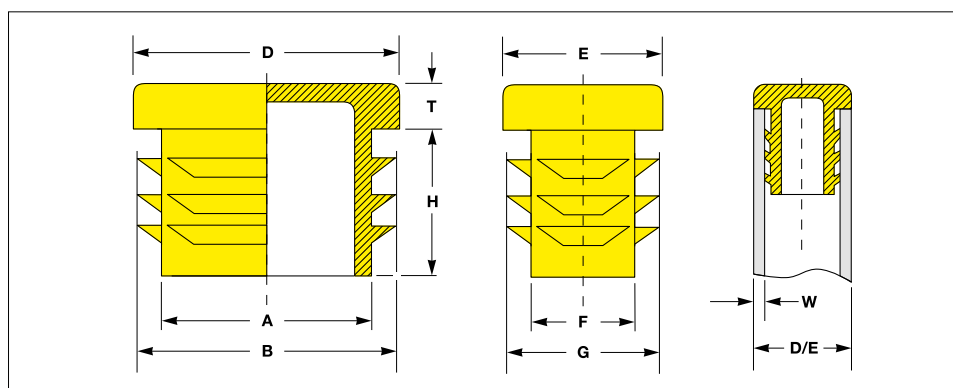
Think Plastic. Go Protec.®

PROTEC
PLASTICS

Pour toutes dimensions non indiquées ci-dessus, merci de nous contacter.
PROTEC se réserve le droit de changer ou d'améliorer les produits et spécifications à tout moment.

Embouts rectangulaires lamellés avec tête renforcée

Construction robuste pour une sollicitation importante
S'utilise aussi comme pied pour la protection des sols
Avec lamelles pour un montage facile et une fixation sûre



CAPTOP®

Toutes les dimensions en mm

Dimensions extérieures du tube	Épaisseur de paroi	A	B	F	G	H	T	Références
D / E	W							
80.0 × 50.0	2.0 - 4.0	68.7	76.5	39.6	47.1	24.4	5.0	LR 80. 50. × 2.0-4.0
80.0 × 60.0	3.0	67.1	78.0	46.4	57.2	24.3	5.3	LR 80. 60. × 3.0
80.0 × 60.0	5.0	69.0	72.5	48.6	52.4	19.0	5.0	LR 80. 60. × 5.0
90.0 × 50.0	2.0 - 4.0	77.0	86.7	36.0	46.8	21.5	6.0	LR 90. 50. × 2.0-4.0
100.0 × 25.0	1.5 - 3.0	91.7	98.1	14.1	21.7	15.0	5.0	LR 100. 25. × 1.5-3.0
100.0 × 30.0	1.5 - 3.0	91.5	98.0	20.5	27.5	14.8	5.0	LR 100. 30. × 1.5-3.0
100.0 × 40.0	1.5 - 4.0	91.4	98.6	29.5	36.8	15.0	5.0	LR 100. 40. × 1.5-4.0
100.0 × 50.0	2.0 - 3.0	93.0	96.7	42.2	46.7	24.6	5.0	LR 100. 50. × 2.0-3.0
100.0 × 50.0	3.0 - 5.0	82.6	94.1	33.1	43.7	24.0	6.0	LR 100. 50. × 3.0-5.0
100.0 × 60.0	2.0 - 4.0	88.7	97.8	48.9	57.4	24.5	6.0	LR 100. 60. × 2.0-4.0
100.0 × 80.0	4.0 - 6.0	81.5	93.3	62.1	73.4	19.0	6.2	LR 100. 80. × 4.0-6.0
110.0 × 70.0	3.0 - 5.0	94.0	105.0	53.2	64.0	24.5	6.0	LR 110. 70. × 3.0-5.0
120.0 × 30.0	1.0 - 2.0	114.9	119.8	22.2	26.5	20.2	5.0	LR 120. 30. × 1.0-2.0
120.0 × 40.0	1.0 - 2.0	112.0	116.9	32.0	37.2	16.5	5.3	LR 120. 40. × 1.0-2.0
120.0 × 40.0	3.0	112.5	115.0	30.7	35.8	16.6	5.0	LR 120. 40. × 3.0
120.0 × 50.0	3.0 - 5.0	104.0	114.5	34.0	44.5	21.7	6.0	LR 120. 50. × 3.0-5.0
120.0 × 60.0	3.0 - 4.0	105.4	115.1	68.0	74.3	18.0	5.0	LR 120. 60. × 3.0-4.0
120.0 × 80.0	2.0 - 3.0	111.8	116.7	71.6	76.2	24.2	5.0	LR 120. 80. × 2.0-3.0
120.0 × 80.0	5.0	108.4	116.7	67.6	76.2	24.2	5.1	LR 120. 80. × 5.0
120.0 × 100.0	3.5 - 6.0	103.8	114.3	84.2	94.1	24.0	6.0	LR 120. 100. × 3.5-6.0
140.0 × 80.0	2.0 - 4.0	127.8	137.1	66.5	76.0	24.0	5.7	LR 140. 80. × 2.0-4.0
150.0 × 50.0	2.0 - 4.0	134.2	148.0	31.6	47.5	27.5	6.0	LR 150. 50. × 2.0-4.0

Pour toutes dimensions non indiquées ci-dessus, merci de nous contacter.
PROTEC se réserve le droit de changer ou d'améliorer les produits et spécifications à tout moment.

Matière :
PE-LLD non mélangé et recyclable

Teinte :
noir

Fabrications spéciales:
Sur demande : autres dimensions,
pièces résistant à des températures
élevées ou exécutions spéciales.

Nous vous conseillons volontiers.

Think Plastic. Go Protec.®

PROTEC
PLASTICS