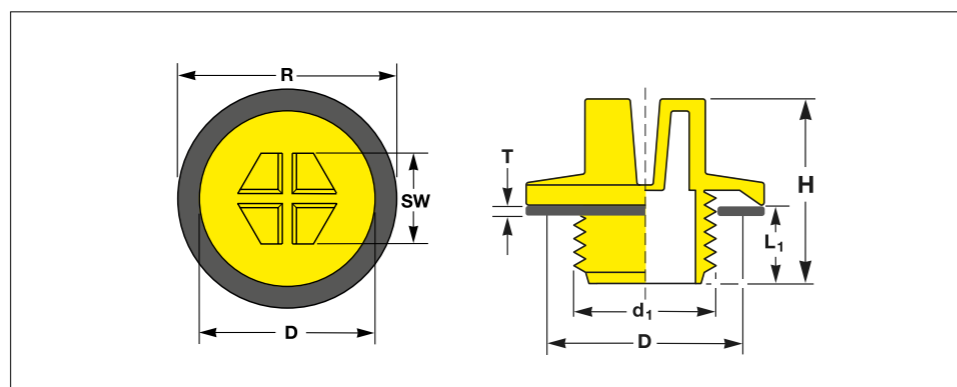


Bouchons filetés d'étanchéité - avec joint assemblé

Correspond à un EP 436 avec un joint assemblé
Robustes, garantissant un niveau exceptionnel d'étanchéité
Pour des exigences d'étanchéité importantes

EN STOCK
400 M
Pièces
SERVICE LIVRAISON



Matière :
polyamide PA 6 résistant aux chocs
Robuste pour les fortes sollicitations.

Teinte :
jaune, nature

Équipement : avec un joint assemblé.

Équipés d'un joint supplémentaire, les nouveaux bouchons d'étanchéité EP 438 assurent une excellente étanchéité, même dans des conditions difficiles par ex. avec

- les surfaces d'étanchéité brutes
- les surfaces galvanisées
- les revêtements en poudre
- les peintures par cathorèse (KTL)
- les séchages après les laquages humides avec de longues durées de processus
- les températures de processus élevées
- une pression interne accrue

L'outillage que nous utilisons pour le dévissage garantit à tout moment un façonnage précis du filetage et de la lèvre d'étanchéité circulaire, sans bavure de démoulage. Cette précision de nos bouchons d'étanchéité constitue un avantage décisif pour la rotation propre et rapide dans des raccords filetés hypersensibles ou pour la protection fiable des filetages sur des modules de construction.

Think Plastic. Go Protec.®

**PROTEC
PLASTICS**

Métrique selon DIN 3852-1 / DIN ISO 6149-1

Toutes les dimensions en mm

Filetage	Col-lerette	Lon-gueur de file-tage	Hau-teur totale	Ouv-erture de clé	Joint		Teinte standard	Références
					T	R		
d ₁	D	L ₁	H	SW	T	R		
M 10 × 1	15.4	8.0	15.0	7	1.0	16.5	jaune	EP 438 – M 10 × 1
M 12 × 1.5	18.5	9.0	16.5	10	1.0	19.9	jaune	EP 438 – M 12 × 1.5
M 14 × 1.5	20.3	9.0	17.0	10	1.0	21.5	jaune	EP 438 – M 14 × 1.5
M 16 × 1.5	23.6	10.0	20.0	13	1.0	24.5	jaune	EP 438 – M 16 × 1.5
M 18 × 1.5	25.5	11.0	20.6	13	1.0	26.5	jaune	EP 438 – M 18 × 1.5
M 22 × 1.5	28.4	12.2	21.7	15	1.0	29.5	jaune	EP 438 – M 22 × 1.5
M 27 × 2	33.4	15.0	25.0	19	1.0	34.5	jaune	EP 438 – M 27 × 2
M 30 × 2	35.9	10.0	20.0	24	1.0	37.0	jaune	EP 438 – M 30 × 2
M 33 × 2	42.5	15.0	25.0	24	1.0	43.5	jaune	EP 438 – M 33 × 2
M 36 × 2	44.1	10.0	20.0	24	1.0	47.0	jaune	EP 438 – M 36 × 2
M 42 × 2	51.3	15.0	26.0	24	1.0	52.5	jaune	EP 438 – M 42 × 2
M 45 × 2	54.9	14.6	25.7	30	1.0	56.0	jaune	EP 438 – M 45 × 2
M 48 × 2	56.7	17.0	28.0	30	1.0	57.5	jaune	EP 438 – M 48 × 2
M 52 × 2	60.5	17.0	27.7	30	1.0	61.0	jaune	EP 438 – M 52 × 2

ISO 11926-1

7/16 – 20 UNF	17.5	9.2	16.0	10	1.0	18.5	nature	EP 438 – .7/16" – 20 UNF
9/16 – 18 UNF	21.4	10.0	18.0	10	1.0	22.5	nature	EP 438 – .9/16" – 18 UNF
3/ 4 – 16 UNF	27.3	11.0	21.0	13	1.0	28.0	nature	EP 438 – .3/ 4" – 16 UNF
7/ 8 – 14 UNF	30.5	13.0	23.0	15	1.0	31.5	nature	EP 438 – .7/ 8" – 14 UNF
1 1/16 – 12 UN	38.2	15.0	25.0	19	1.0	39.0	nature	EP 438 – 1.1/16" – 12 UN
1 5/16 – 12 UN	44.8	15.0	25.0	24	1.0	46.0	nature	EP 438 – 1.5/16" – 12 UN
1 5/ 8 – 12 UN	56.0	15.0	26.0	30	1.0	61.0	nature	EP 438 – 1.5/ 8" – 12 UN
1 7/ 8 – 12 UN	63.7	15.0	26.0	30	1.0	64.5	nature	EP 438 – 1.7/ 8" – 12 UN

Pour toutes dimensions non indiquées ci-dessus, merci de nous contacter.
PROTEC se réserve le droit de changer ou d'améliorer les produits et spécifications à tout moment.

Bouchons filetés d'étanchéité - avec joint assemblé

Correspond à un EP 436 avec un joint assemblé
Robustes, garantissant un niveau exceptionnel d'étanchéité
Pour des exigences d'étanchéité importantes

TRIPLE AVANTAGE de PROTEC CAPTOP®

QUALITÉ. Lèvre d'étanchéité circulaire avec un joint plat supplémentaire. Convient aux applications taraudées et aux exigences d'étanchéité plus élevées. L'équipement supplémentaire en usine avec un joint plat empêche, dans une certaine mesure, l'infiltration et les fuites de liquides même dans des conditions difficiles et permet ainsi de conserver un environnement de travail propre. Nos bouchons d'étanchéité filetés EP 436 avec lèvre d'étanchéité, que nous fabriquons avec un polyamide de haute qualité et résistant à l'impact avec des outils de dévissage spécialement conçus à cet effet, constituent la base technique de cette nouvelle gamme standard EP 438.

DISPONIBILITÉ. Avec plus de 400 millions de pièces standard notre programme est disponible immédiatement sur stock Bourg-en-Bresse.

PRIX. Par conséquent à des prix extrêmement compétitifs.



Matière :
polyamide PA 6 résistant aux chocs
Robuste pour les fortes sollicitations.

Teinte :
jaune, nature

Fabrications spéciales:
Sur demande : autres dimensions, pièces résistant à des températures élevées ou exécutions spéciales.

Nous vous conseillons volontiers.

Think Plastic. Go Protec.®

**PROTEC
PLASTICS**