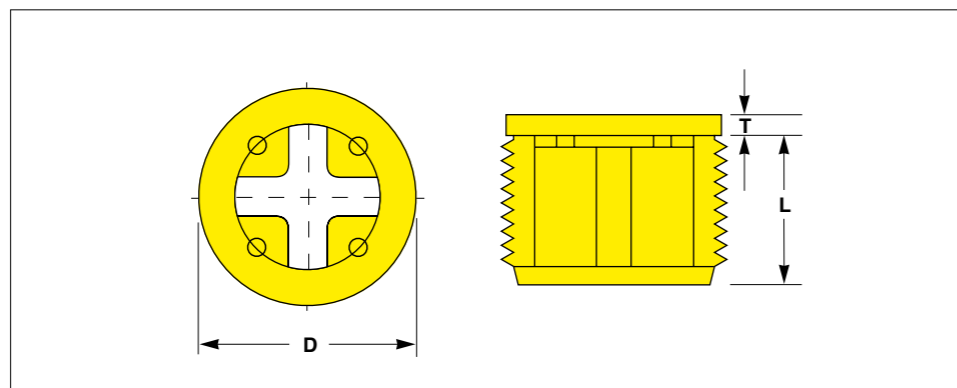


Bouchons filetés pour radiateurs

Montage ou démontage à l'aide d'un tournevis
Disponible dans une grande variété de tailles



Matière :
Polyamide PA 6

Teinte :
vert ou rouge, en fonction des dimensions !

Avec une surface d'appui réduite.
En version GF supportant des températures allant jusqu'à + 180 °C.

Avec fente interne cruciforme pour un montage mécanique. Également livrables dans d'autres versions.

Think Plastic. Go Protec.®

**PROTEC
PLASTICS**

Toutes les dimensions en mm

Filetage BSP DIN 259 / DIN ISO 228	D	L	T	Teinte standard	Références
R .1/4"	14.0	8.0	2.0	vert	EP 4000 / G .1/4"
R .3/8"	17.4	8.3	2.5	rouge	EP 4000 / G .3/8"
R .1/2"	21.5	8.0	4.0	vert	EP 4000 / G .1/2"
R .3/4"	28.0	8.0	4.0	rouge	EP 4000 / G .3/4"

Pour toutes dimensions non indiquées ci-dessus, merci de nous contacter.
PROTEC se réserve le droit de changer ou d'améliorer les produits et spécifications à tout moment.

Bouchons filetés pour radiateurs

Montage ou démontage à l'aide d'un tournevis
Disponible dans une grande variété de tailles

TRIPLE AVANTAGE de PROTEC CAPTOP®

QUALITÉ. Particulièrement adaptés aux opérations de contrôle et de peinture. Parfaits pour étanchéifier et fermer les orifices filetés sur les radiateurs. Une petite collerette d'étanchéité circulaire empêche, dans certaines limites, l'infiltration et l'écoulement de liquides. Fabriqués en polyamide de haute qualité résistant à l'impact, renforcés de fibres de verre, ces bouchons de transport résistent aux sollicitations les plus importantes.

DISPONIBILITÉ. Avec plus de 400 millions de pièces standard notre programme est disponible immédiatement sur stock Bourg-en-Bresse.

PRIX. Par conséquent à des prix extrêmement compétitifs.



Matière :
Polyamide PA 6

Teinte :
vert ou rouge, en fonction des dimensions !

Fabrications spéciales:
Sur demande : autres dimensions, pièces résistant à des températures élevées ou exécutions spéciales.

Nous vous conseillons volontiers.

Think Plastic. Go Protec.®

**PROTEC
PLASTICS**