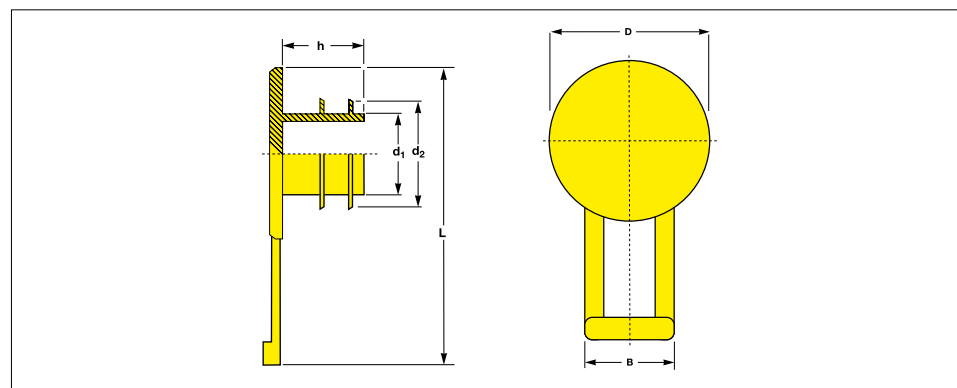


Bouchons pression à languette latérale

Avec 2 lamelles - un montage rapide par simple pression

Les lamelles flexibles absorbent les écarts de tolérance importants

Certaines tailles s'adaptent à plusieurs diamètres



Matière :
PE-LLD non mélangé et recyclable

Modèle :
avec 2 lamelles

Teinte :
rouge, RAL 3000

Maintien ferme et précis grâce à 2 lamelles flexibles. Avec une languette de retrait latérale.

Polyvalents, pour les taraudages et les alésages. Protection fiable grâce à l'arête d'étanchéité circulaire. Pour un montage facile et un démontage sans difficulté.

Think Plastic. Go Protec.®

**PROTEC
PLASTICS**

Toutes les dimensions en mm

Filetage	Corps	Lamelle	Collerette	Hauteur	Longueur	Largeur de languette		Références
	Ø	Ø	D			h	L	
M 10 × 1	6.4	9.5	16.0	8.0	31.5	12.0		EP 385 / M 10 × 1
M 12 × 1.5	7.9	11.1	19.0	8.0	34.5	12.0		EP 385 / M 12 × 1.5
M 14 × 1.5	9.9	13.1	20.0	10.0	35.5	12.0		EP 385 / M 14 × 1.5
M 16 × 1.5	11.9	15.1	24.0	11.0	40.5	14.0		EP 385 / M 16 × 1.5
M 22 × 1.5	17.4	21.5	29.0	11.5	45.5	14.0		EP 385 / M 22 × 1.5

Pour toutes dimensions non indiquées ci-dessus, merci de nous contacter.
PROTEC se réserve le droit de changer ou d'améliorer les produits et spécifications à tout moment.

Bouchons pression à languette latérale

Avec 2 lamelles - un montage rapide par simple pression

Les lamelles flexibles absorbent les écarts de tolérance importants

Certaines tailles s'adaptent à plusieurs diamètres

TRIPLE AVANTAGE de PROTEC CAPTOP®

QUALITÉ. Mise en place par simple pression. Chaque modèle protège plusieurs tailles de filetage. Les lamelles flexibles couvrent des écarts de tolérance importants.

DISPONIBILITÉ. Avec plus de 400 millions de pièces standard notre programme est disponible immédiatement sur stock Bourg-en-Bresse.

PRIX. Par conséquent à des prix extrêmement compétitifs.



NOUVEAU



Matière :
PE-LLD non mélangé et recyclable

Modèle :
avec 2 lamelles

Teinte :
rouge, RAL 3000

Fabrications spéciales:
Sur demande : autres dimensions, pièces résistant à des températures élevées ou exécutions spéciales.

Nous vous conseillons volontiers.

Think Plastic. Go Protec.®

**PROTEC
PLASTICS**