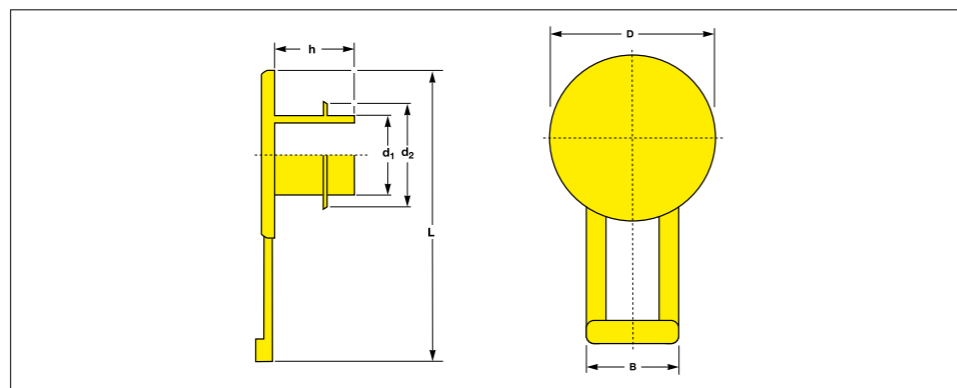


Bouchons pression à languette latérale

Avec 1 lamelle - un montage rapide par simple pression
 Certaines tailles s'adaptent à plusieurs diamètres
 Adaptés aux raccords DKO

EN STOCK
 400 M
 Pièces
 SERVICE LIVRAISON



Toutes les dimensions en mm

Filetage de raccordement	Corps Ø	Lamelle Ø	Collerette	Hauteur	Longueur	Largeur de languette	Références
	d ₁	d ₂	D	h	L	B	
M 12 × 1.5	9.8	11.8	16.0	7.0	26.0	12.0	EP 380 / M 12 × 1.5
M 14 × 1.5	11.2	13.8	19.0	7.0	29.0	12.0	EP 380 / M 14 × 1.5
M 16 × 1.5	14.0	15.8	21.5	7.3	33.75	14.0	EP 380 / M 16 × 1.5
M 18 × 1.5	15.5	17.8	25.0	7.0	37.5	14.0	EP 380 / M 18 × 1.5
M 20 × 1.5	17.5	19.8	27.0	7.5	39.5	14.0	EP 380 / M 20 × 1.5
M 22 × 1.5	19.5	21.8	29.0	7.5	45.5	14.0	EP 380 / M 22 × 1.5
M 24 × 1.5	21.5	23.8	30.0	7.5	46.0	14.0	EP 380 / M 24 × 1.5
M 26 × 1.5	22.8	25.8	32.0	8.0	47.0	14.0	EP 380 / M 26 × 1.5
M 30 × 2	26.5	29.5	34.6	10.0	48.5	14.8	EP 380 / M 30 × 2
M 36 × 2	32.5	35.5	39.6	10.0	54.0	14.0	EP 380 / M 36 × 2
M 42 × 2	38.5	41.5	49.2	10.0	64.0	15.0	EP 380 / M 42 × 2
M 45 × 2	41.5	44.5	49.0	10.0	63.6	15.0	EP 380 / M 45 × 2
M 52 × 2	48.3	51.5	59.0	10.0	74.0	15.0	EP 380 / M 52 × 2

EXEMPLE D'APPLICATION

Références EP 380 /	Adaptés aux raccords DKO	
M 12 × 1.5	6L	
M 14 × 1.5	6S	8L
M 16 × 1.5	8S	10L
M 18 × 1.5	10S	12L
M 20 × 1.5		12S
M 22 × 1.5	14S	15L
M 24 × 1.5		16S
M 26 × 1.5		18L
M 30 × 2	20S	22L
M 36 × 2	25S	28L
M 42 × 2		30S
M 45 × 2		35L
M 52 × 2	38S	42L

Pour toutes dimensions non indiquées ci-dessus, merci de nous contacter.
 PROTEC se réserve le droit de changer ou d'améliorer les produits et spécifications à tout moment.

Matière :
 PE-LLD non mélangé et recyclable

Modèle :
 avec 1 lamelle

Teinte :
 bleu, RAL 5012

Avec une languette de retrait latérale et 1 lamelle. Utilisable pour le taraudage, les alésages et les raccords vissés.

Bon maintien grâce à la lamelle flexible. Pour un montage facile et un démontage sans difficulté.

Faible profondeur de montage. Adaptés aux raccords DKO. températures allant jusqu'à + 120 °C.

Think Plastic. Go Protec.®

**PROTEC
 PLASTICS**

Bouchons pression à languette latérale

Avec 1 lamelle - un montage rapide par simple pression
 La lamelle flexible absorbe les écarts de tolérance importants
 Adaptés aux raccords DKO

TRIPLE AVANTAGE de PROTEC CAPTOP®

QUALITÉ. Mise en place par simple pression. Chaque modèle protège plusieurs tailles de filetage. La lamelle flexible couvre des écarts de tolérance importants.

DISPONIBILITÉ. Avec plus de 400 millions de pièces standard notre programme est disponible immédiatement sur stock Bourg-en-Bresse.

PRIX. Par conséquent à des prix extrêmement compétitifs.



NOUVEAU
 dans le Programme
CAPTOP

Matière :
 PE-LLD non mélangé et recyclable

Modèle :
 avec 1 lamelle

Teinte :
 bleu, RAL 5012

Fabrications spéciales:
 Sur demande : autres dimensions, pièces résistant à des températures élevées ou exécutions spéciales.

Nous vous conseillons volontiers.

Think Plastic. Go Protec.®

**PROTEC
 PLASTICS**