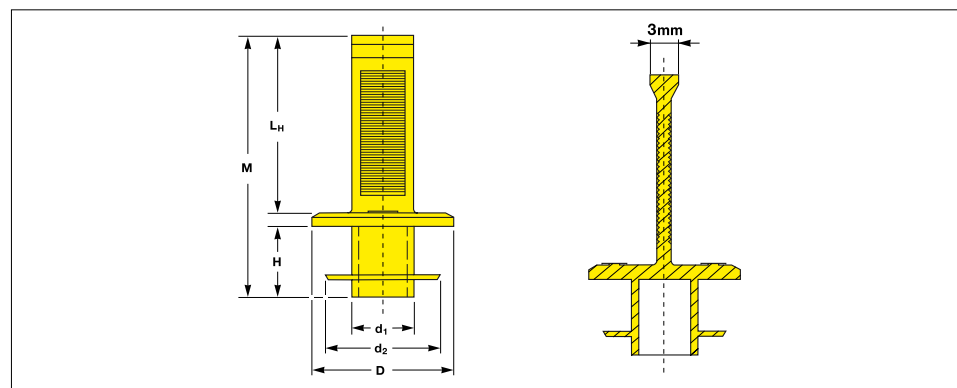


Bouchons flexibles à fermeture rapide

Pour les tubes en acier, en cuivre et en plastique
La languette de préhension centrale de forme ergonomique permet une manipulation facile



Matière :
PE-LLD non mélangé et recyclable

Teinte :
jaune

Pour les tubes avec différentes largeurs de parois. Parfait pour les taraudages, les alésages et les conduites avec un écrou-raccord.

L'ailette souple s'enclenche immédiatement et centre le bouchon lors de chaque application. La languette de retrait ergonomique et centrée permet un démontage facile.

Think Plastic. Go Protec.®

**PROTEC
PLASTICS**

Toutes les dimensions en mm

Dimensions des tubes			Dimensions des bouchons						Références
Ø extérieur	Ø intérieur		D	d ₁	d ₂	H	L	M	
	min.	max.							
12.0	8.3	8.9	11.85	5.0	10.2	8.0	20.0	29.5	EP 330 / L 12
16.0	10.4	11.9	15.85	7.0	13.2	8.0	20.0	29.5	EP 330 / L 16
20.0	13.8	14.7	19.85	10.0	16.0	8.0	20.0	29.5	EP 330 / L 20
25.0	17.0	18.2	24.85	13.0	19.5	8.0	20.0	29.5	EP 330 / L 25
32.0	22.0	23.5	29.85	18.0	24.8	8.0	20.0	29.5	EP 330 / L 32
40.0	27.2	29.4	39.85	23.0	31.0	12.0	20.0	33.5	EP 330 / L 40
50.0	35.7	37.1	49.85	31.0	38.7	12.0	20.0	33.5	EP 330 / L 50
63.0	44.3	46.1	62.85	40.0	47.7	12.0	20.0	33.5	EP 330 / L 63

Pour toutes dimensions non indiquées ci-dessus, merci de nous contacter.
PROTEC se réserve le droit de changer ou d'améliorer les produits et spécifications à tout moment.

Bouchons flexibles à fermeture rapide

Pour les tubes en acier, en cuivre et en plastique
La languette de préhension centrale de forme ergonomique permet une manipulation facile

TRIPLE AVANTAGE de PROTEC CAPTOP®

QUALITÉ. Le bouchon pour tube idéal avec une grande surface de serrage et une languette maniable. La lamelle flexible couvre plusieurs diamètres intérieurs en fonction de l'épaisseur de paroi. L'avantage de ce produit réside dans sa facilité de manipulation: 1 seul bouchon par diamètre extérieur de tube. Gain de place et de temps, à usages multiples. Pour les tubes en plastique, en cuivre et en acier.

DISPONIBILITÉ. Avec plus de 400 millions de pièces standard notre programme est disponible immédiatement sur stock Bourg-en-Bresse.

PRIX. Par conséquent à des prix extrêmement compétitifs.



Matière :
PE-LLD non mélangé et recyclable

Teinte :
jaune

Fabrications spéciales:
Sur demande : autres dimensions, pièces résistant à des températures élevées ou exécutions spéciales.

Nous vous conseillons volontiers.

Think Plastic. Go Protec.®

**PROTEC
PLASTICS**