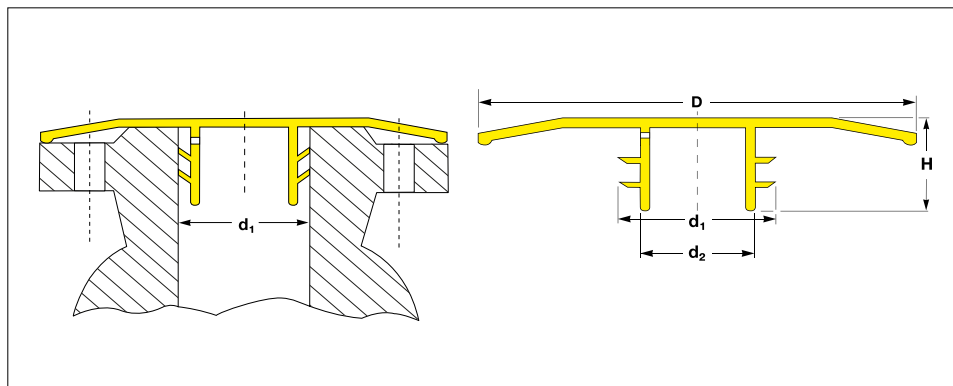


Protecteurs de brides, DN 10 – DN 450

Avec collerette pour protéger la portée de joint des brides et recouvrir les passages de boulons.

Aucun retrait involontaire n'est possible.



NEW! DN 350 - ANSI 14"
Best Fit Design **NEW**

EN 12351-A.3
DIN 3443, Forme A
BASF WN 14-150, A

Matière :

PE-LLD non mélangé et recyclable

Teinte :

jaune

Les protecteurs de brides EP 305 répondent à la norme DIN 3443 Forme A et répondent aussi aux exigences de sécurité de l'industrie chimique conformément à la norme BASF 14-150. Leur adaptation est garantie à toutes les dimensions de brides selon : DIN 2627-2638 • ISO • BS 1560 BS 4504 • ANSI B 16.5

Think Plastic. Go Protec.®

PROTEC
PLASTICS

Toutes les dimensions en mm

| Ø Bride | Dimensions EP 305 | | | | Colisage | Références | |
|---------|-------------------|------------------|------------------|--------|----------|------------|--------------------|
| | Ø D | Ø d ₁ | Ø d ₂ | H | | | |
| DN 10 | .3/8 | 86.0 | 13.7 | 7.00 | 15.0 | 1.000 | EP 305 / DN 10 HF |
| DN 15 | .1/2 | 90.0 | 19.0 | 9.00 | 15.0 | 1.000 | EP 305 / DN 15 HF |
| DN 20 | .3/4 | 101.0 | 24.0 | 14.40 | 20.0 | 700 | EP 305 / DN 20 HF |
| DN 25 | 1. | 110.0 | 30.0 | 18.00 | 20.0 | 500 | EP 305 / DN 25 HF |
| DN 32 | 1.1/4 | 136.0 | 39.0 | 22.27 | 20.0 | 300 | EP 305 / DN 32 HF |
| DN 40 | 1.1/2 | 146.0 | 45.0 | 30.00 | 20.0 | 250 | EP 305 / DN 40 HF |
| DN 50 | 2. | 160.0 | 56.0 | 40.10 | 20.0 | 200 | EP 305 / DN 50 HF |
| DN 65 | 2.1/2 | 180.0 | 72.0 | 53.40 | 20.0 | 200 | EP 305 / DN 65 HF |
| DN 80 | 3. | 196.0 | 85.0 | 67.60 | 25.0 | 150 | EP 305 / DN 80 HF |
| DN 100 | 4. | 216.0 | 109.0 | 88.60 | 25.0 | 100 | EP 305 / DN 100 HF |
| DN 125 | 5. | 247.7 | 134.0 | 110.20 | 25.0 | 75 | EP 305 / DN 125 |
| DN 150 | 6. | 283.0 | 161.0 | 135.69 | 35.0 | 40 | EP 305 / DN 150 |
| DN 200 | 8. | 337.0 | 211.0 | 188.60 | 41.3 | 40 | EP 305 / DN 200 |
| DN 250 | 10. | 390.0 | 262.0 | 243.80 | 41.0 | 28 | EP 305 / DN 250 |
| DN 300 | 12." | 450.0 | 318.0 | 280.90 | 48.0 | 20 | EP 305 / DN 300 |
| DN 350 | 14." | 505.0 | 355.0 | 286.00 | 62.0 | 10 | EP 305 / DN 350 HF |
| DN 400 | 16. | 586.0 | 410.0 | 351.00 | 62.0 | 10 | EP 305 / DN 400 HF |
| DN 450 | 18. | 540.0 | 447.0 | 387.00 | 46.0 | 15 | EP 305 / DN 450 |

Pour toutes dimensions non indiquées ci-dessus, merci de nous contacter.

PROTEC se réserve le droit de changer ou d'améliorer les produits et spécifications à tout moment.

NEW

NEW

NEW

NEW

NEW

NEW

NEW

NEW

NEW

NEW

NEW

NEW

NEW

NEW

NEW

NEW

NEW

NEW

Protecteurs de brides, DN 10 – DN 450

Avec collerette pour protéger la portée de joint des brides et recouvrir les passages de boulons.

Aucun retrait involontaire n'est possible.

TRIPLE AVANTAGE de PROTEC CAPTOP®

QUALITÉ. EP 305, le protecteur de bride le plus universel sur le marché. Montage extrêmement rapide et précis. À insérer dans l'alésage de la bride. Obture les orifices de la bride, la large collerette couvre la totalité de la face de bride et les trous de vis. La conception unique de ce protecteur avec ailettes souples assure une fixation bien ajustée sur l'alésage de la bride. Conçu pour protéger tous types de brides répondant aux normes suivantes: DIN 2627-2638, ISO, BS 1560, BS 4504, ANSI B 16.5.

DISPONIBILITÉ. Avec plus de 400 millions de pièces standard notre programme est disponible immédiatement sur stock Bourg-en-Bresse.

PRIX. Par conséquent à des prix extrêmement compétitifs.



CAPTOP®

NEW! HF Hi-Flexx® Lamelles

NEW! DN 350 - ANSI 14"
Best Fit Design NEW

DN 350
DN 400
DN 450

Exemple d'application

Toutes les dimensions en mm

| Ø Bride | d ₁ | | Références | DIN 2627 – 26 38 / BS 4504 | | | | | | | | ANSI B 16.5 / BS 1560 | | | | | | | |
|---------|----------------|-------|------------|----------------------------|----------------------------------|-------|--------|--------|--------|--------|--------|-----------------------|----------------------------------|---------|---------|----------|----------|--|--|
| | min. | max. | | PN 10-16 | PN 25-40 | PN 64 | PN 100 | PN 160 | PN 250 | PN 300 | PN 400 | Cl. 150-300 | Cl. 400 | Cl. 600 | Cl. 900 | Cl. 1500 | Cl. 2500 | | |
| DN 10 | .3/8" | 9.0 | 13.6 | EP 305 / DN 10 HF | | | | | | | | | | | | | | | |
| DN 15 | .1/2" | 12.5 | 17.3 | EP 305 / DN 15 HF | | | | | | | | | | | | | | | |
| DN 20 | .3/4" | 17.5 | 22.3 | EP 305 / DN 20 HF | | | | | | | | | | | | | | | |
| DN 25 | 1." | 21.5 | 28.5 | EP 305 / DN 25 HF | i. Ø Bride = d2 / d2 = nom. bore | | | | | | | | i. Ø Bride = d2 / d2 = nom. bore | | | | | | |
| DN 32 | 1.1/4" | 28.5 | 37.2 | EP 305 / DN 32 HF | | | | | | | | | | | | | | | |
| DN 40 | 1.1/2" | 37.0 | 43.1 | EP 305 / DN 40 HF | | | | | | | | | | | | | | | |
| DN 50 | 2." | 47.5 | 54.5 | EP 305 / DN 50 HF | | | | | | | | | | | | | | | |
| DN 65 | 2.1/2" | 63.5 | 70.3 | EP 305 / DN 65 HF | | | | | | | | | | | | | | | |
| DN 80 | 3." | 76.0 | 82.5 | EP 305 / DN 80 HF | | | | | | | | | | | | | | | |
| DN 100 | 4." | 97.0 | 107.1 | EP 305 / DN 100 HF | | | | | | | | | | | | | | | |
| DN 125 | 5." | 118.0 | 131.7 | EP 305 / DN 125 | | | | | | | | | | | | | | | |
| DN 150 | 6." | 148.0 | 159.3 | EP 305 / DN 150 | | | | | | | | | | | | | | | |
| DN 200 | 8." | 184.0 | 208.0 | EP 305 / DN 200 | | | | | | | | | | | | | | | |
| DN 250 | 10." | 238.0 | 260.4 | EP 305 / DN 250 | | | | | | | | | | | | | | | |
| DN 300 | 12." | 285.0 | 315.0 | EP 305 / DN 300 | | | | | | | | | | | | | | | |
| DN 350 | 14." | 303.0 | 352.0 | EP 305 / DN 350 HF | | | | | | | | | | | | | | | |
| DN 400 | 16." | 355.0 | 408.0 | EP 305 / DN 400 HF | | | | | | | | | | | | | | | |
| DN 450 | 18." | 394.0 | 444.0 | EP 305 / DN 450 | | | | | | | | | | | | | | | |

Pour toutes dimensions non indiquées ci-dessus, merci de nous contacter.

PROTEC se réserve le droit de changer ou d'améliorer les produits et spécifications à tout moment.

EN 12351-A.3
DIN 3443, Forme A
BASF WN 14-150, A

Matière :
PE-LLD non mélangé et recyclable

Teinte :
jaune

Fabrications spéciales:
Sur demande : autres dimensions, pièces résistantes à des températures élevées ou exécutions spéciales.

Nous vous conseillons volontiers.

Think Plastic. Go Protec®

PROTEC
PLASTICS