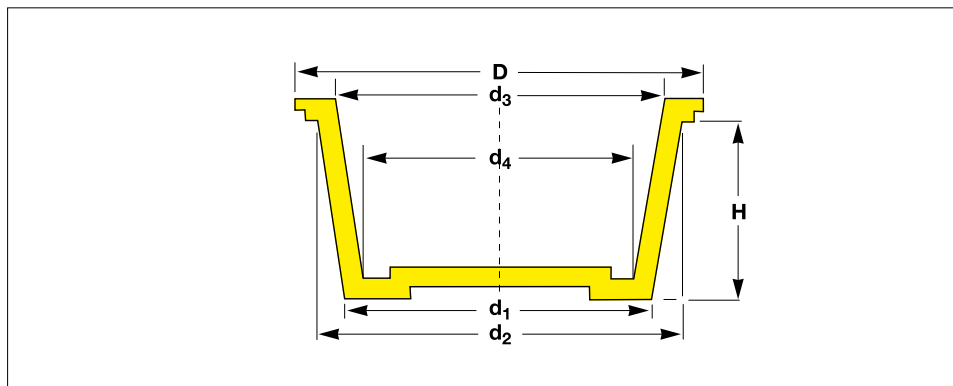


Bouchons / Capes coniques de protection universels

Solution universelle, utilisable comme bouchon ou cape
Pour la protection de filetages, alésages, percages et tubes

EN STOCK
400 M
Pièces
SERVICE LIVRAISON



Toutes les dimensions en mm

Dimensions						Références
d ₁	d ₂	d ₃	d ₄	D	H	
4.4	6.15	4.6	2.8	10.0	10.0	EP 280 / ○ 1
6.0	7.75	6.15	4.4	11.0	10.0	EP 280 / ○ 2
7.6	9.35	7.75	6.0	13.0	10.0	EP 280 / ○ 3
8.4	10.15	8.55	6.8	14.0	10.0	EP 280 / ○ 4
9.2	10.95	9.25	7.5	14.0	10.0	EP 280 / ○ 5
9.9	11.35	10.05	8.3	15.0	10.0	EP 280 / ○ 6
10.6	12.35	10.75	9.0	16.0	10.0	EP 280 / ○ 7
11.3	13.05	11.55	9.5	17.0	11.0	EP 280 / ○ 8
12.0	14.1	12.5	10.4	18.0	13.0	EP 280 / ○ 9
12.5	14.6	13.3	11.2	18.0	12.0	EP 280 / ○ 10
13.5	15.6	14.0	11.9	19.0	13.0	EP 280 / ○ 11
14.0	16.1	14.5	12.4	19.0	12.9	EP 280 / ○ 12
15.0	17.0	15.5	13.2	21.0	13.0	EP 280 / ○ 13
16.1	18.4	16.9	14.5	22.0	13.0	EP 280 / ○ 14
17.3	19.4	17.6	15.5	22.0	15.3	EP 280 / ○ 15
17.5	20.1	18.5	15.9	24.0	16.0	EP 280 / ○ 16
18.4	21.0	19.4	16.8	25.0	16.0	EP 280 / ○ 17
19.0	21.6	20.0	17.4	25.0	15.8	EP 280 / ○ 18
20.4	23.2	21.6	18.8	27.0	17.2	EP 280 / ○ 19
20.7	23.5	21.9	19.1	28.0	17.0	EP 280 / ○ 20
22.0	25.1	23.2	20.4	29.0	17.0	EP 280 / ○ 21
23.2	26.35	24.35	21.2	30.0	19.3	EP 280 / ○ 22
24.5	27.8	26.2	22.9	32.0	20.1	EP 280 / ○ 23
25.5	29.2	27.7	23.7	33.0	21.0	EP 280 / ○ 24
27.8	31.1	29.5	26.2	35.0	20.1	EP 280 / ○ 25
29.8	32.6	31.1	28.3	37.0	17.1	EP 280 / ○ 26
31.4	35.1	33.4	29.7	38.0	22.0	EP 280 / ○ 27
33.3	37.1	35.5	31.7	41.0	23.4	EP 280 / ○ 28
36.7	40.5	39.0	35.2	45.0	23.4	EP 280 / ○ 29
38.4	40.7	39.2	36.9	45.0	13.0	EP 280 / ○ 291
38.2	43.0	41.4	36.6	47.5	23.0	EP 280 / ○ 30

Matière :

PE-LLD non mélangé et recyclable

Teinte :

jaune

Grâce à sa forme conique, ce protecteur convient parfaitement pour une utilisation comme bouchon et comme capuchon.

Montage et démontage rapide.
Offre une excellente protection pour les filetages extérieurs et intérieurs, les alésages ou les goujons ainsi que les tubes ou les flexibles.

Think Plastic. Go Protec.®

PROTEC
PLASTICS

Pour toutes dimensions non indiquées ci-dessus, merci de nous contacter.

PROTEC se réserve le droit de changer ou d'améliorer les produits et spécifications à tout moment.

Bouchons / Capes coniques de protection universels

Solution universelle, utilisable comme bouchon ou cape
Pour la protection de filetages, alésages, percages et tubes

TRIPLE AVANTAGE de PROTEC CAPTOP®

QUALITÉ. La conicité du corps est parfaite pour réduire les écarts de tolérance. Utilisable universellement comme bouchon ou capuchon.

DISPONIBILITÉ. Avec plus de 400 millions de pièces standard notre programme est disponible immédiatement sur stock Bourg-en-Bresse.

PRIX. Par conséquent à des prix extrêmement compétitifs.



Toutes les dimensions en mm

Dimensions						Références
d ₁	d ₂	d ₃	d ₄	D	H	
39.6	42.9	41.3	38.0	48.0	20.1	EP 280 / ○ 31
41.4	44.7	43.0	39.7	48.4	19.0	EP 280 / ○ 32
44.4	47.7	46.1	42.8	51.0	20.1	EP 280 / ○ 33
45.2	49.6	48.0	43.6	54.0	27.0	EP 280 / ○ 34
46.6	51.0	48.7	45.2	55.0	26.0	EP 280 / ○ 35
52.5	56.9	55.2	50.8	62.0	26.0	EP 280 / ○ 36
54.0	59.3	57.8	52.5	65.0	25.0	EP 280 / ○ 37
54.2	58.6	57.0	52.6	65.0	26.0	EP 280 / ○ 38
58.4	62.8	61.1	56.7	67.0	26.0	EP 280 / ○ 39
60.7	67.1	64.3	57.5	75.0	30.0	EP 280 / ○ 40
67.1	70.4	68.7	65.4	75.0	19.0	EP 280 / ○ 41
72.4	75.7	74.1	70.8	83.0	19.0	EP 280 / ○ 42
84.5	87.8	85.7	82.4	92.0	19.0	EP 280 / ○ 43

Pour toutes dimensions non indiquées ci-dessus, merci de nous contacter.
PROTEC se réserve le droit de changer ou d'améliorer les produits et spécifications à tout moment.

Matière :
PE-LLD non mélangé et recyclable

Teinte :
jaune

Fabrications spéciales:
Sur demande : autres dimensions,
pièces résistant à des températures
élevées ou exécutions spéciales.

Nous vous conseillons volontiers.

Think Plastic. Go Protec®

**PROTEC
PLASTICS**

Tableau indicatif d'utilisation

Solution universelle, utilisable comme bouchon ou cape
Pour la protection de filetages, alésages, percages et tubes

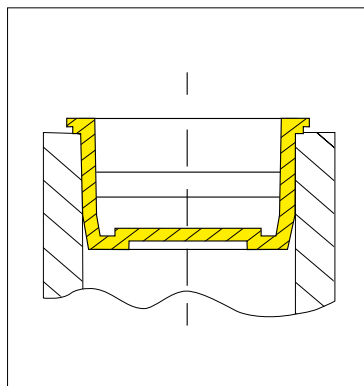
SERVICE

24
hrs.

LIVRAISON

Utilisé comme bouchon

Toutes les dimensions en mm



Taraudage					Références	
Filetage normal	Filetage fin		Filetage gaz	DIN 40430		
M 6			M 6 × 0,5		EP 280 - O 01	
M 8			M 8 × 1		EP 280 - O 02	
M 10			M 10 × 1,25		EP 280 - O 03	
M 11			M 10 × 1	.1/8"	EP 280 - O 04	
M 12					EP 280 - O 05	
		M 12 × 1	M 12 × 1,5		EP 280 - O 06	
M 14				PG 7	EP 280 - O 07	
			M 14 × 1,5	.1/4"	EP 280 - O 08	
			M 15 × 1,5		EP 280 - O 09	
M 16			M 15 × 1	PG 9	EP 280 - O 10	
			M 16 × 1,5		EP 280 - O 11	
M 18			M 17 × 1,5	.3/8"	EP 280 - O 12	
			M 18 × 1,5		EP 280 - O 13	
M 20	M 18 × 2 M 20 × 2				EP 280 - O 14	
			M 20 × 1,5	PG 11	EP 280 - O 15	
				.1/2"	EP 280 - O 16	
M 22	M 22 × 2			PG 13.5	EP 280 - O 17	
M 24			M 22 × 1,5		EP 280 - O 18	
	M 24 × 2			.5/8"	PG 16	EP 280 - O 19
			M 24 × 1,5		EP 280 - O 20	
M 27					EP 280 - O 21	
	M 27 × 2		M 26 × 1,5	.3/4"	EP 280 - O 22	
M 30			M 27 × 1,5		EP 280 - O 23	
	M 30 × 2		M 28 × 1,5	.7/8"	PG 21	EP 280 - O 24
M 33			M 30 × 1,5		EP 280 - O 25	
M 36	M 33 × 2		M 32 × 1,5 M 33 × 1,5	1."	EP 280 - O 26	
	M 36 × 3		M 35 × 1,5		EP 280 - O 27	
M 39 M 42	M 39 × 3	M 36 × 2	M 36 × 1,5 M 38 × 1,5	1.1/8"	PG 29	EP 280 - O 28
	M 42 × 3	M 39 × 2 M 42 × 2	M 39 × 1,5 M 40 × 1,5	1.1/4"		EP 280 - O 29
					EP 280 - O 291	
M 45			M 42 × 1		EP 280 - O 30	
M 48	M 45 × 3		M 42 × 1,5	1.3/8"	EP 280 - O 31	
		M 45 × 2	M 45 × 1,5		EP 280 - O 32	
M 52		M 48 × 2		1.1/2"	PG 36	EP 280 - O 33
			M 48 × 1,5		EP 280 - O 34	
M 56	M 52 × 3	M 52 × 2	M 50 × 1,5		EP 280 - O 35	
M 60		M 56 × 2	M 55 × 1,5		PG 42	EP 280 - O 36
M 64	M 60 × 4				EP 280 - O 37	
M 64		M 58 × 2 M 60 × 2	M 58 × 1,5	2."	PG 48	EP 280 - O 38
M 68	M 64 × 4		M 60 × 1,5 M 62 × 1,5			EP 280 - O 39
	M 68 × 4	M 64 × 2	M 65 × 1,5	2.1/4"		EP 280 - O 40
		M 72 × 2	M 70 × 1,5			EP 280 - O 41
		M 76 × 2	M 75 × 1,5	2.1/2"		EP 280 - O 42
	M 90 × 4			3."		EP 280 - O 43

Matière :

PE-LLD non mélangé et recyclable

Teinte :

jaune

Grâce à sa forme conique, ce protecteur convient parfaitement pour une utilisation comme bouchon et comme capuchon.

Montage et démontage rapide. Offre une excellente protection pour les filetages extérieurs et intérieurs, les alésages ou les goujons ainsi que les tubes ou les flexibles.

Think Plastic. Go Protec.®

PROTEC
PLASTICS

Pour toutes dimensions non indiquées ci-dessus, merci de nous contacter.

PROTEC se réserve le droit de changer ou d'améliorer les produits et spécifications à tout moment.

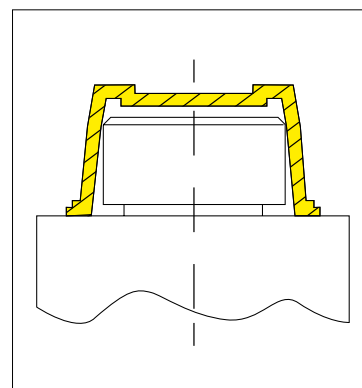
Tableau indicatif d'utilisation

Solution universelle, utilisable comme bouchon ou cape
Pour la protection de filetages, alésages, percages et tubes

Utilisé comme capuchon

Toutes les dimensions en mm

Filetage extérieur					Références
Filetage normal	Filetage fin		Filetage gaz	DIN 40430	
M 4			M 4 × 0.5		EP 280 - O 01
M 5			M 5 × 0.5		EP 280 - O 02
M 6			M 6 × 0.5		
					EP 280 - O 03
M 8			M 8 × 1		EP 280 - O 04
					EP 280 - O 05
			M 10 × 1		EP 280 - O 06
M 10				.1/8"	EP 280 - O 07
					EP 280 - O 08
M 12		M 12 × 1	M 12 × 1.5		EP 280 - O 09
				PG 7	EP 280 - O 10
				.1/4"	EP 280 - O 11
M 14			M 14 × 1.5		EP 280 - O 12
					EP 280 - O 13
M 16			M 16 × 1.5	PG 9	EP 280 - O 14
				.3/8"	EP 280 - O 15
M 18	M 18 × 2		M 18 × 1.5		EP 280 - O 16
					EP 280 - O 17
				PG 11	EP 280 - O 18
M 20	M 20 × 2		M 20 × 1.5	PG 13.5	EP 280 - O 19
				.1/2"	EP 280 - O 20
M 22	M 22 × 2		M 22 × 1.5		EP 280 - O 21
M 24	M 24 × 2		M 24 × 1.5	.5/8"	PG 16
					EP 280 - O 22
					EP 280 - O 23
M 27	M 27 × 2		M 26 × 1.5 M 27 × 1.5	.3/4"	EP 280 - O 24
	M 28 × 2		M 28 × 1.5	PG 21	EP 280 - O 25
M 30	M 30 × 2		M 30 × 1.5	.7/8"	EP 280 - O 26
M 33	M 33 × 2	M 32 × 1	M 32 × 1.5 M 33 × 1.5		EP 280 - O 27
	M 34 × 2		M 35 × 1.5	1."	EP 280 - O 28
			M 38 × 1.5	1.1/8"	PG 29
	M 38 × 2		M 38 × 1.5		EP 280 - O 29
M 39	M 39 × 3	M 39 × 2	M 39 × 1.5 M 40 × 1.5		EP 280 - O 30
	M 40 × 3	M 40 × 2	M 40 × 1.5		EP 280 - O 31
M 42	M 42 × 3	M 42 × 2	M 42 × 1.5	1.1/4"	EP 280 - O 32
M 45	M 45 × 3	M 45 × 2	M 45 × 1.5	1.3/8"	EP 280 - O 33
					EP 280 - O 34
M 48	M 48 × 3	M 48 × 2	M 48 × 1.5	1.1/2"	PG 36
M 52	M 52 × 3	M 52 × 2	M 52 × 1.5	1.3/4"	PG 42
	M 56 × 4	M 56 × 2	M 55 × 1.5		EP 280 - O 37
	M 55 × 4	M 55 × 2	M 55 × 1.5		EP 280 - O 38
	M 60 × 4	M 58 × 2 M 60 × 2	M 58 × 1.5 M 60 × 1.5	2."	PG 48
M 62			M 62 × 1.5		EP 280 - O 40
					EP 280 - O 41
	M 72 × 4	M 72 × 2	M 72 × 1.5		EP 280 - O 42
					EP 280 - O 43



Matière :
PE-LLD non mélangé et recyclable

Teinte :
jaune

Fabrications spéciales:
Sur demande : autres dimensions,
pièces résistant à des températures
élevées ou exécutions spéciales.

Nous vous conseillons volontiers.

Think Plastic. Go Protec.®

**PROTEC
PLASTICS**

Pour toutes dimensions non indiquées ci-dessus, merci de nous contacter.
PROTEC se réserve le droit de changer ou d'améliorer les produits et spécifications à tout moment.