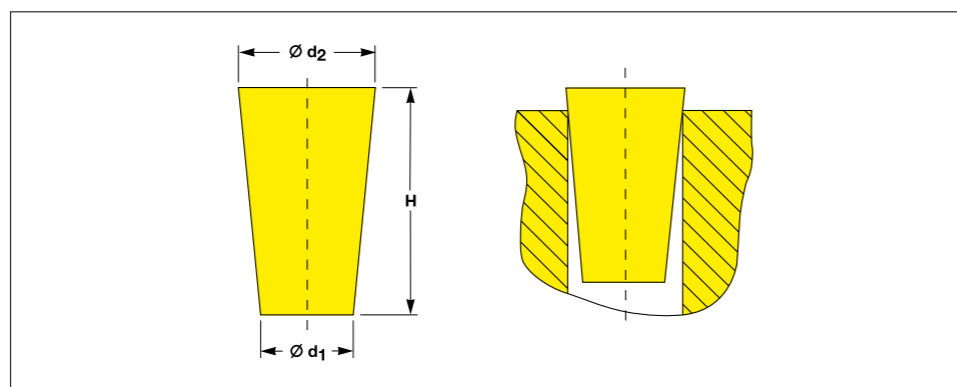


Bouchons coniques pleins en silicone

de 1 à 127 mm



Toutes les dimensions en mm

d ₁	d ₂	H	Références
0.4	1.6	15.6	EP 275 / 0416
0.5	2.0	19.0	EP 275 / 0520
0.8	3.2	15.4	EP 275 / 0832
1.2	4.8	57.0	EP 275 / 1248 / 57
1.2	5.5	38.0	EP 275 / 1255 / 38
1.6	3.2	16.0	EP 275 / 1632
1.6	4.8	15.9	EP 275 / 1648
1.6	4.8	19.0	EP 275 / 1648 / 19
3.2	6.3	19.0	EP 275 / 3263
3.2	6.4	25.4	EP 275 / 3264 / 25
4.8	8.7	16.0	EP 275 / 4887
4.8	8.7	25.5	EP 275 / 4887 / 25
6.3	9.5	12.7	EP 275 / 6395 / 127
6.3	9.5	17.5	EP 275 / 6395
6.3	11.0	25.5	EP 275 / 6311 / 25
8.0	14.0	25.4	EP 275 / 8014 / 25
8.0	14.0	28.2	EP 275 / 8014 / 29
9.0	12.0	17.7	EP 275 / 9012
9.0	12.0	21.0	EP 275 / 9012 / 21
10.4	15.0	25.5	EP 275 / 1015
11.0	16.0	22.0	EP 275 / 1116
11.0	17.5	25.8	EP 275 / 1118
13.0	17.0	25.7	EP 275 / 1317
14.0	19.0	14.6	EP 275 / 1419 / 14
14.0	19.0	25.8	EP 275 / 1419
16.0	20.0	16.3	EP 275 / 1620 / 16
16.0	19.5	25.9	EP 275 / 1620
18.0	24.0	25.6	EP 275 / 1824
19.0	23.4	19.4	EP 275 / 1924
20.0	26.0	25.7	EP 275 / 2026
23.0	27.0	25.8	EP 275 / 2327
24.0	28.0	25.8	EP 275 / 2428
26.0	32.0	25.7	EP 275 / 2632
27.0	34.0	25.8	EP 275 / 2734

Matière :
Pro-Sicon, résistant à la chaleur pour une exposition brève jusqu'à env. 316 °C

Teinte :
nature

Ces bouchons coniques haute température EP 275 se posent de façon manuelle ou automatisée.

Leur grande élasticité et capacité d'adaptation empêchent toute pénétration de poudre de revêtement.

Leur maintien est fiable pendant les opérations de revêtement et de cuisson. Ils peuvent ensuite être démoulés ou retirés. Parfaits pour les alésages d'un diamètre compris entre 1 et 125 mm. de revêtement.

Think Plastic. Go Protec.®

Pour toutes dimensions non indiquées ci-dessus, merci de nous contacter.
PROTEC se réserve le droit de changer ou d'améliorer les produits et spécifications à tout moment.

Bouchons coniques pleins en silicone

de 1 à 127 mm

TRIPLE AVANTAGE de PROTEC CAPTOP®

QUALITÉ. Ces bouchons coniques haute température EP 275 se posent de façon manuelle ou automatisée. Leur grande élasticité et capacité d'adaptation empêchent la pénétration de la poudre de revêtement. Leur maintien est fiable pendant les opérations de revêtement et de cuisson. Ils peuvent ensuite être démoulés ou retirés. Parfaits pour les alésages d'un diamètre compris entre 1 et 125 mm.

DISPONIBILITÉ. Avec plus de 400 millions de pièces standard notre programme est disponible immédiatement sur stock Bourg-en-Bresse.

PRIX. Par conséquent à des prix extrêmement compétitifs.



Toutes les dimensions en mm

d ₁	d ₂	H	Références
30.0	37.0	26.0	EP 275 / 3037
31.0	39.0	25.5	EP 275 / 3139
33.0	41.0	25.0	EP 275 / 3341
36.0	43.0	26.0	EP 275 / 3643
37.0	45.0	25.0	EP 275 / 3745
38.0	40.0	25.0	EP 275 / 3840
42.0	50.0	25.5	EP 275 / 4250
45.0	53.0	25.0	EP 275 / 4553
48.0	56.0	25.8	EP 275 / 4856
50.0	63.0	25.9	EP 275 / 5063
54.0	64.0	26.0	EP 275 / 5464
58.0	68.0	25.8	EP 275 / 5868
62.0	75.0	35.7	EP 275 / 6275
76.0	89.0	39.1	EP 275 / 7689
83.0	102.0	38.0	EP 275 / 83102
89.0	127.0	51.0	EP 275 / 89127

Pour toutes dimensions non indiquées ci-dessus, merci de nous contacter.
PROTEC se réserve le droit de changer ou d'améliorer les produits et spécifications à tout moment.

NOUVEAU
Haute résistance
à la chaleur

Matière :
Pro-Sicon, résistant à la chaleur pour une exposition brève jusqu'à env. 316 °C

Teinte :
nature

Fabrications spéciales:
Sur demande : autres dimensions, pièces résistant à des températures élevées ou exécutions spéciales.

Nous vous conseillons volontiers.

Think Plastic. Go Protec.®