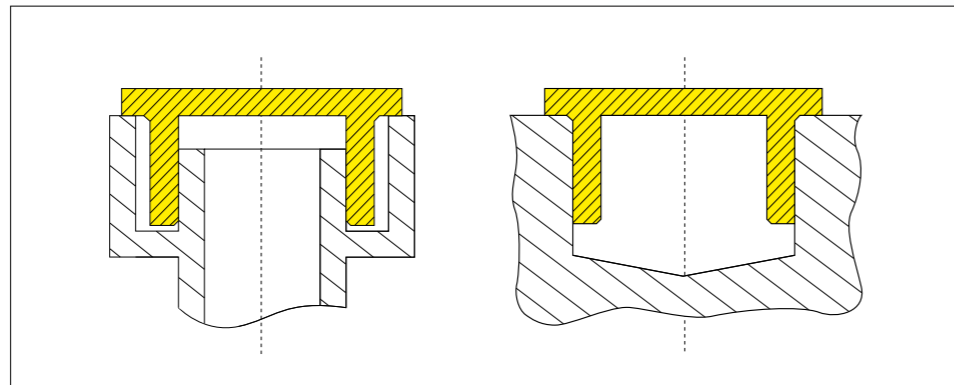
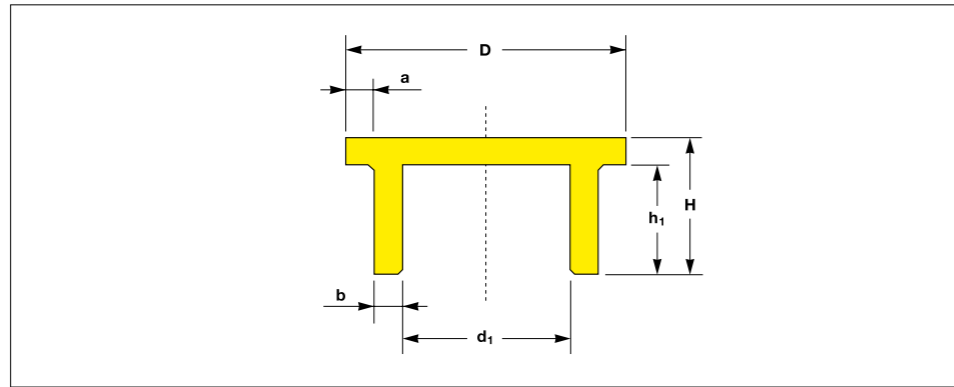


## Capuchons de protection en silicone

Avec bord de préhension

Pour des boulons, des extrémités de tubes et d'arbres

EN STOCK  
400 M  
Pièces  
SERVICE LIVRAISON



**Matière :**  
Pro-Sicon  
haute température jusqu'à 316 °C

**Teinte :**  
nature

Extrêmement résistant à la chaleur,  
jusqu'à env. 316 °C.

L'élasticité de la matière facilite un  
montage rapide et un démontage  
sans difficultés. Corps cylindrique.

Think Plastic. Go Protec.®

**PROTEC  
PLASTICS**

Toutes les dimensions en mm

d <sub>1</sub>	h <sub>1</sub>	H	D	a	b	Références
13.18	12.0	15.0	23.18	2.5	2.5	EP 207 / R 1318 × 12
18.62	12.0	15.0	28.62	2.5	2.5	EP 207 / R 1862 × 12
34.42	10.0	13.0	44.42	2.5	2.5	EP 207 / R 3442 × 10

Pour toutes dimensions non indiquées ci-dessus, merci de nous contacter.  
PROTEC se réserve le droit de changer ou d'améliorer les produits et spécifications à tout moment.

## Capuchons de protection en silicone

Avec bord de préhension

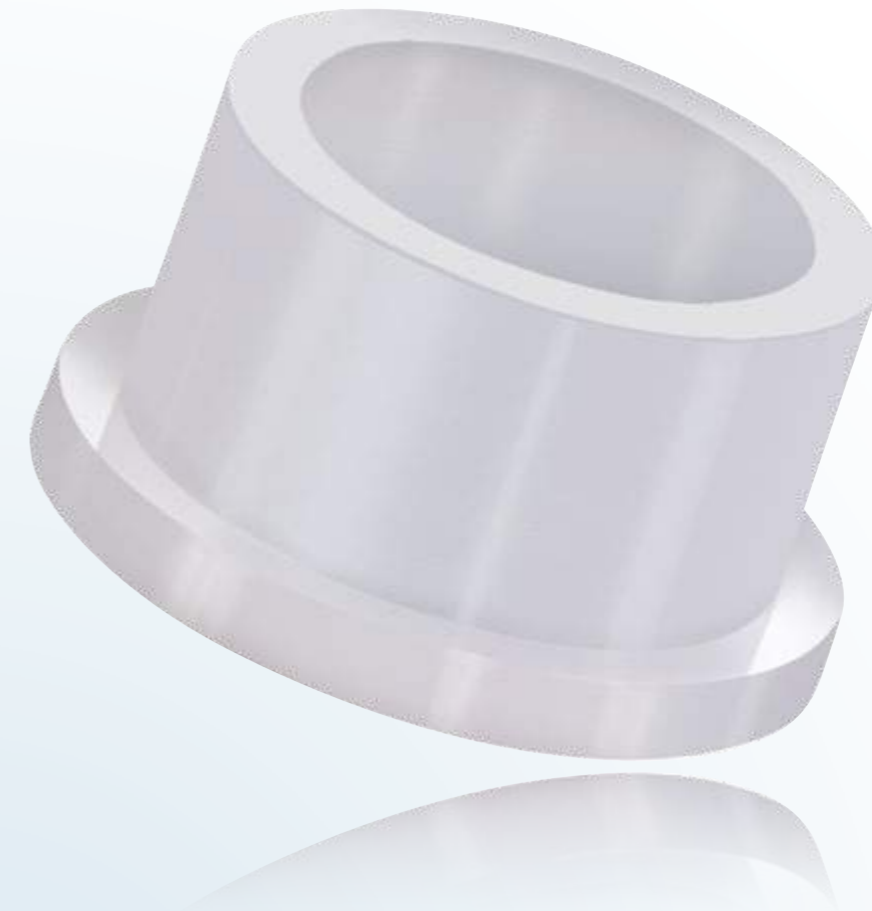
Pour des boulons, des extrémités de tubes et d'arbres

### TRIPLE AVANTAGE de PROTEC CAPTOP®

**QUALITÉ.** Avec un corps cylindrique universel utilisable comme bouchon ou capuchon. Avec collerette maniable pour une manipulation simple et un retrait facile. Utilisable aussi pour les filetages intérieurs et extérieurs, les alésages et les tubulures. La matière souple permet d'absorber d'importants écarts de tolérance. Résistant à la chaleur et indéformable jusqu'à 316 °C.

**DISPONIBILITÉ.** Avec plus de 400 millions de pièces standard notre programme est disponible immédiatement sur stock Bourg-en-Bresse.

**PRIX.** Par conséquent à des prix extrêmement compétitifs.



**NOUVEAU**  
Haute résistance  
à la chaleur

**Matière :**  
Pro-Sicon  
haute température jusqu'à 316 °C

**Teinte :**  
nature

**Fabrications spéciales:**  
Sur demande : autres dimensions,  
pièces résistant à des températures  
élevées ou exécutions spéciales.

Nous vous conseillons volontiers.

Think Plastic. Go Protec.®

**PROTEC  
PLASTICS**